

Số 24-TM/KHVL

Hà Nội, ngày 29 tháng 4 năm 2026

THƯ MỜI BÁO GIÁ

Kính gửi: Nhà cung cấp

Căn cứ Hợp đồng nghiên cứu khoa học công nghệ số 01/2025-HĐ-ĐTCT-KC.02.01/21-30 ngày 18/02/2025 giữa Quỹ Phát triển khoa học và công nghệ Quốc gia và Viện Khoa học vật liệu về việc thực hiện nội dung nghiên cứu đề tài “Nghiên cứu phát triển công nghệ điện hóa xúc tác để chuyển hóa dòng khí CO₂ liên tục thành khí CO hoặc axit formic”, mã số KC.02.01/21-30;

Hiện tại, Viện Khoa học vật liệu đang xây dựng kế hoạch lựa chọn nhà thầu gia công bộ phụ kiện khử CO₂ thành CO cho đề tài mã số KC.02.01/21-30.

Viện Khoa học vật liệu kính mời Nhà cung cấp báo giá thuê gia công theo các nội dung sau:

- Danh mục báo giá: Chi tiết theo Phụ lục đính kèm (Lưu ý: Báo giá đã bao gồm thuế, phí, lệ phí (nếu có), chi phí vận chuyển,... Bên mua không phải trả thêm bất kỳ một chi phí nào).

- Mục đích báo giá: Làm cơ sở xây dựng dự toán, kinh phí mua sắm.

- Thời hạn gửi báo giá: Trước 14 giờ 00 phút ngày 08/5/2026.

- Yêu cầu báo giá: 01 bản chính bằng Tiếng Việt (Mẫu báo giá theo Phụ lục đính kèm).

- Hình thức gửi báo giá: Bản cứng (đã ký, đóng dấu).

- Địa điểm nhận báo giá: Phòng Quản lý tổng hợp - Viện Khoa học vật liệu - 18 Hoàng Quốc Việt, phường Nghĩa Đô, Hà Nội. Điện thoại: 0243 7568870.

Trân trọng cảm ơn.

Nơi nhận:

- Như trên,
- Lưu: VT.

K/T VIỆN TRƯỞNG
PHÓ VIỆN TRƯỞNG
VIỆN
KHOA HỌC
VẬT LIỆU
Hoàng Anh Sơn

PHỤ LỤC

(Kèm theo Thư mời báo giá số 24-TM/KHVL ngày 29/4/2026 của Viện Khoa học vật liệu)

CÔNG TY.....

Địa chỉ:.....

Điện thoại:.....

BẢNG BÁO GIÁ

Kính gửi: Viện Khoa học vật liệu - 18 Hoàng Quốc Việt, Phường Nghĩa Đô, Hà Nội

Công ty/Cửa hàng chúng tôi kính gửi Quý Viện báo giá sau:

TT	Nội dung	Đặc tính kỹ thuật	Xuất xứ	Đơn vị tính (Quy cách đóng gói)	Số lượng	Đơn giá (đồng)	Thành tiền (đồng)
1	Nguyên liệu và gia công bộ phụ kiện theo thiết kế cho thiết bị điện hóa xúc tác dòng khí nạp liên tục theo dòng CO với dòng điện cực 10 cm ²	Bộ phụ kiện cho thiết bị điện hóa xúc tác dòng khí nạp liên tục với tốc độ nạp khí CO ₂ 2-50 ml/phút, tốc độ bơm dung dịch điện phân 1-25 ml/phút để khử CO ₂ thành CO với dòng điện hóa ≥100 mA/cm ² trên diện tích điện cực		Bộ	1		

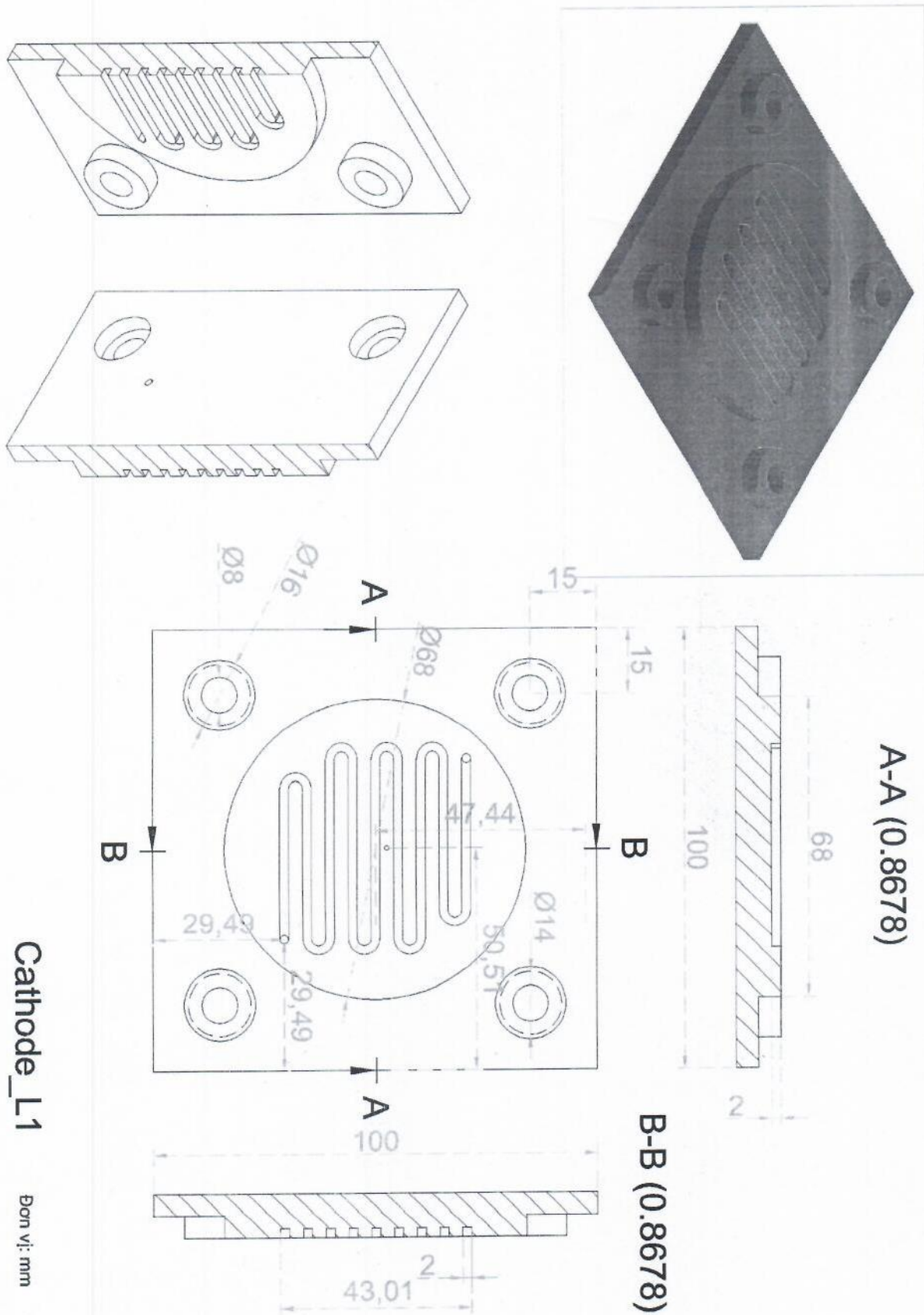
Ghi chú: Báo giá căn ghi chi tiết các nội dung về Hiệu lực của báo giá; Chất lượng hàng hóa; Thời gian, địa điểm giao hàng; Bảo hành hàng hóa và các điều kiện khác (nếu có).

....., ngày tháng năm

ĐẠI DIỆN CÔNG TY

(Ký, đóng dấu)

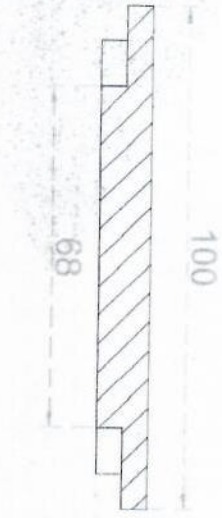
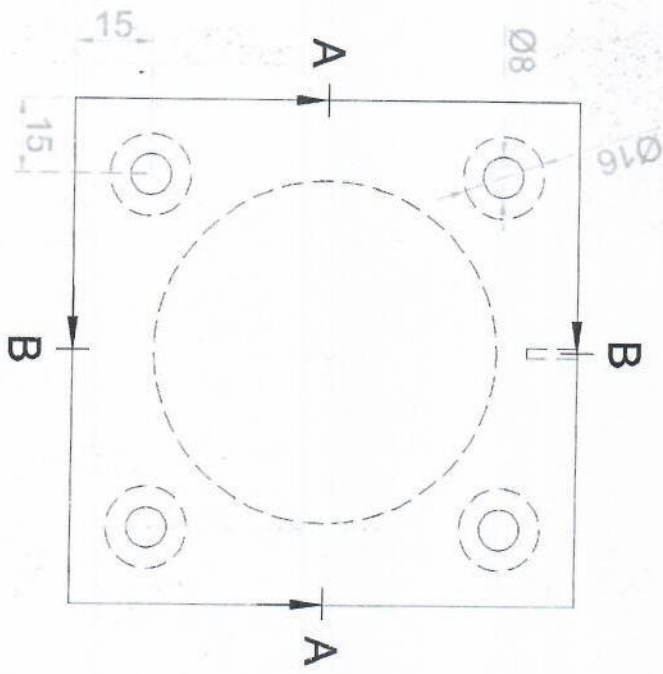
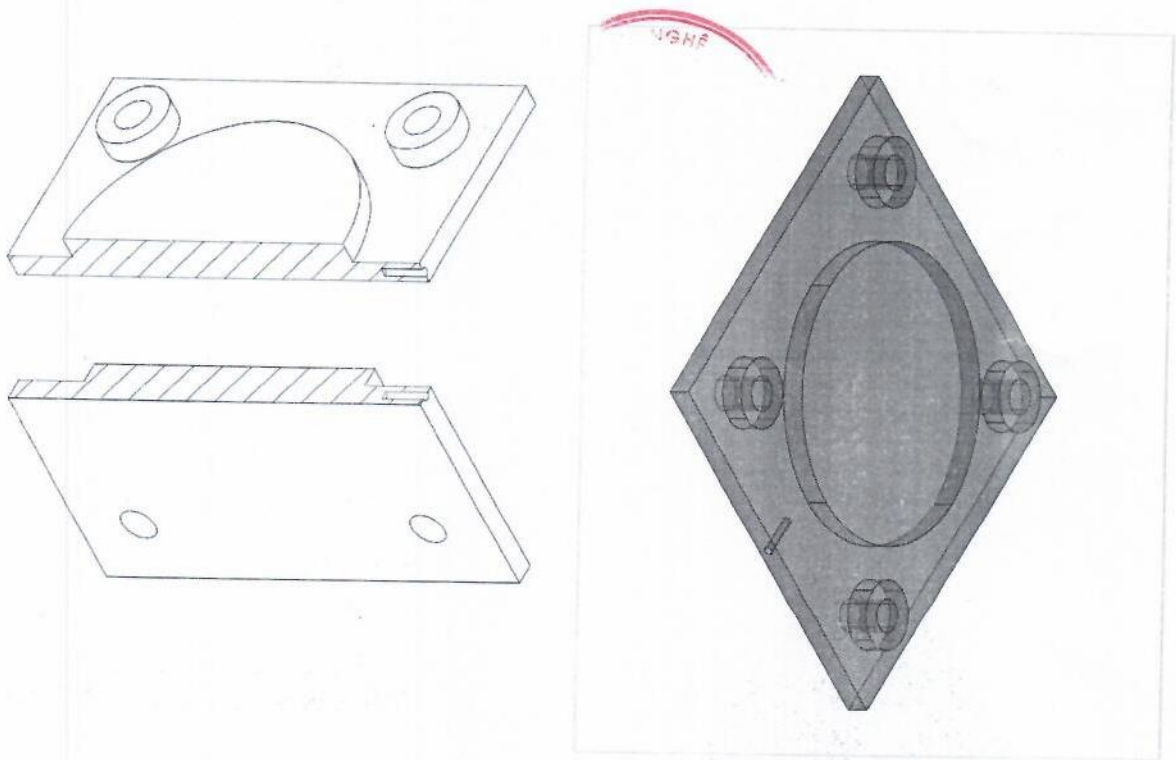




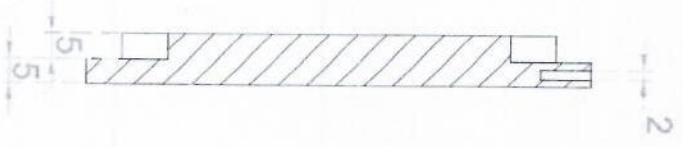
Cathode_L1

Đơn vị: mm

Hình 1. Bản vẽ chi tiết cathode L1 của flow cell diện tích xúc tác 10 cm² cho bộ phụ kiện khí CO₂ thành CO.



A-A (0.7875)



B-B (0.7875)

Anode_L1 Đơn vị: mm

Hình 2. Bản vẽ chi tiết anode L1 của flow cell diện tích xúc tác 10 cm² cho bộ phụ kiện khử CO₂ thành CO.