

Số: 73/TM-KHVL

Hà Nội, ngày 30 tháng 7 năm 2025

THƯ MỜI BÁO GIÁ

Kính gửi: Nhà cung cấp

Căn cứ Quyết định số 2528/QĐ-BKHHCN ngày 16/12/2022 của Bộ trưởng Bộ Khoa học và Công nghệ về việc phê duyệt tổ chức chủ trì, cá nhân chủ nhiệm, kinh phí, phương thức khoán chi và thời gian thực hiện nhiệm vụ khoa học và công nghệ độc lập cấp quốc gia bắt đầu thực hiện từ năm 2023;

Căn cứ Hợp đồng số 18/ĐTĐLCN-XNT ngày 12/01/2023 về việc thực hiện nội dung nghiên cứu đề tài "Nghiên cứu chế tạo cảm biến khí CO₂ trên nguyên lý hấp thụ hồng ngoại tích hợp vật liệu biến hóa ứng dụng cho nuôi trồng nấm ăn trong nông nghiệp công nghệ cao", Mã số: ĐTĐLCN.18/23 do TS. Bùi Xuân Khuyến chủ nhiệm;

Hiện tại, Viện Khoa học vật liệu đang xây dựng kế hoạch lựa chọn nhà cung cấp dịch vụ đánh giá, đo thử nghiệm, kiểm chuẩn hệ thiết bị và cảm biến; dịch vụ gia công cơ khí cho đề tài mã số ĐTĐLCN.18/23.

Viện Khoa học vật liệu kính mời các Nhà cung cấp báo giá dịch vụ theo các nội dung sau:

- Danh mục báo giá: Chi tiết theo Phụ lục đính kèm (Lưu ý: Báo giá đã bao gồm thuế, phí, lệ phí (nếu có), ... Bên thuê không phải trả thêm bất kỳ một chi phí nào).
- Mục đích báo giá: Làm cơ sở xây dựng dự toán, kinh phí cho các dịch vụ.
- Thời hạn gửi báo giá: Trước 14 giờ 00 ngày 04/8/2025 .
- Yêu cầu báo giá: 01 bản chính bằng Tiếng Việt (Mẫu báo giá theo Phụ lục đính kèm).
- Hình thức gửi báo giá: Bản cứng (đã ký, đóng dấu).
- Địa điểm nhận báo giá: Phòng Quản lý tổng hợp - Viện Khoa học vật liệu - 18 Hoàng Quốc Việt, phường Nghĩa Đô, TP. Hà Nội. Điện thoại: 0243 7568870.

Trân trọng cảm ơn./.

Nơi nhận:

- Như trên;
- Lưu: VT, H2.

KT. VIỆN TRƯỞNG
PHÓ VIỆN TRƯỞNG *vuif*

Hoàng Anh Sơn

PHỤ LỤC 01

(Kèm theo Thư mời báo giá số 73/TM-KHVL ngày 30/7/2025)

Kính gửi: Viện Khoa học vật liệu - 18 Hoàng Quốc Việt, Cầu Giấy, Hà Nội

Công ty/Cửa hàng chúng tôi kính gửi Quý Viện báo giá sau:

		Đơn vị tính: đồng			
STT	TÊN SẢN PHẨM	ĐVT	SL	ĐƠN GIÁ	THÀNH TIỀN
1	Đánh giá, đo thử nghiệm và hiệu chuẩn chỉ tiêu đo nồng độ khí CO ₂ của Hệ thiết bị giám sát, điều khiển nồng độ khí CO ₂	Hệ thiết bị	01		
2	Đánh giá và đo thử nghiệm của Linh kiện cảm biến khí CO ₂ hấp thụ hồng ngoại sử dụng linh kiện MIRS	Linh kiện cảm biến	15		
Tổng					

Ghi chú: Báo giá cần ghi chi tiết các nội dung về Hiệu lực của báo giá; Thời gian, địa điểm giao hàng; Các điều kiện khác (nếu có).

....., ngày tháng năm 2025

CÔNG TY/CỬA HÀNG

(Ký tên, đóng dấu)

PHỤ LỤC 02

Kính gửi: Viện Khoa học và Công nghệ Thu mời báo giá số 73/TM-KHVL ngày 30/7/2025)

Công ty/Cửa hàng chúng tôi kính gửi Quý Viện báo giá sau:

Đơn vị tính: đồng

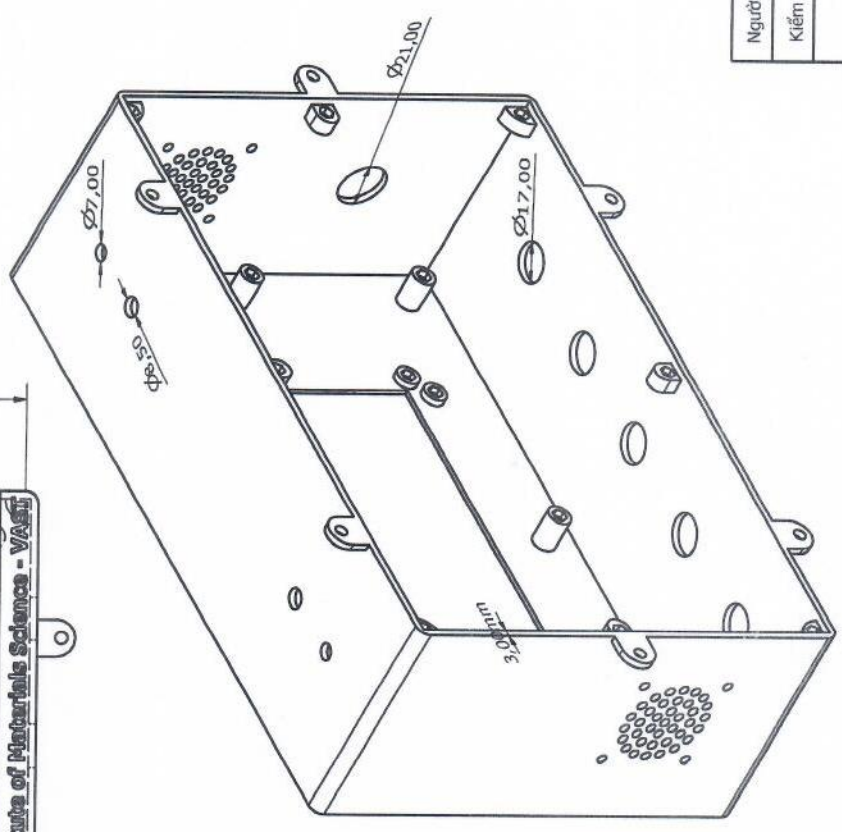
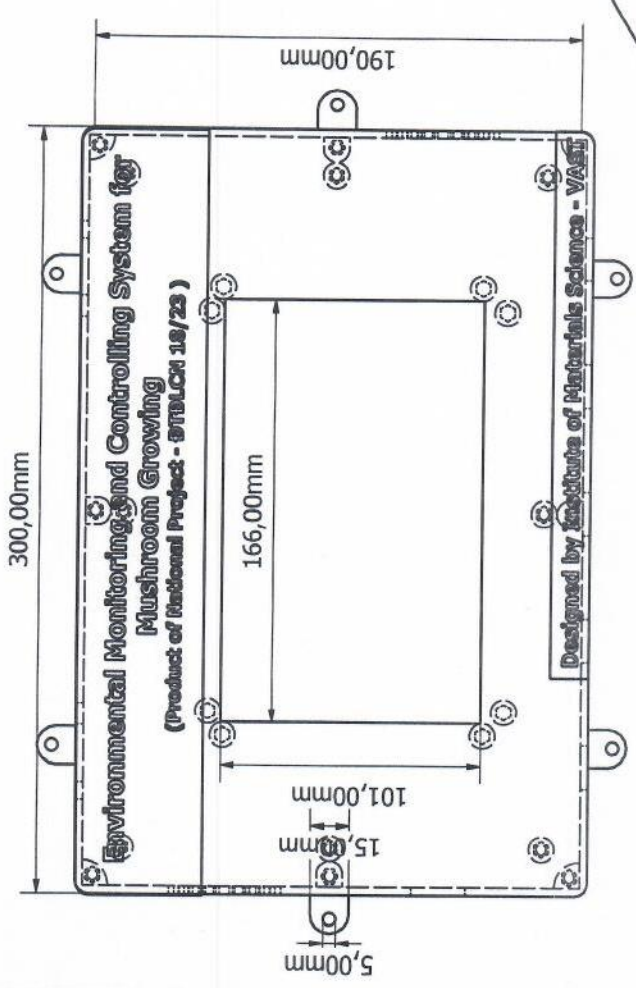
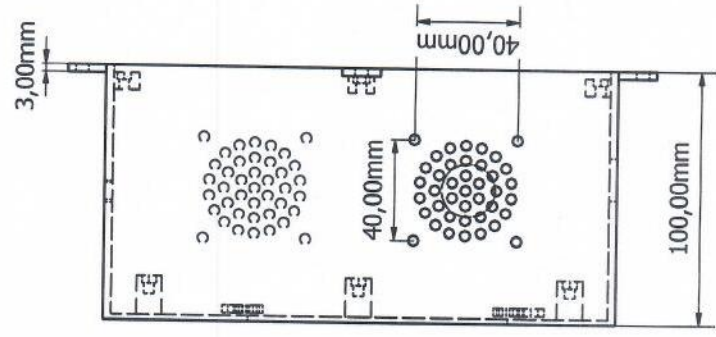
STT	TÊN SẢN PHẨM	ĐVT	SL	ĐƠN GIÁ	THÀNH TIỀN
1	Gia công chế tạo vỏ hộp các thiết bị cấu thành của hệ IoT <i>(thiết kế chi tiết kèm theo)</i> - Kích thước vỏ: 300 x 190 x 100 mm - Xử lý và đánh bóng bề mặt nhẵn	Hộp	15		
2	Gia công vỏ cảm biến CO₂ <i>(thiết kế chi tiết kèm theo)</i> - Kích thước vỏ: 67,1 x 33,5 x 14 mm - 4 lỗ khí đường kính 2 mm - Buồng chứa khí vuông góc, đường kính 9 mm - Xử lý và đánh bóng bề mặt nhẵn	Cái	15		
Tổng					

Ghi chú: Báo giá cần ghi chi tiết các nội dung về Hiệu lực của báo giá; Thời gian, địa điểm giao hàng; Các điều kiện khác (nếu có).

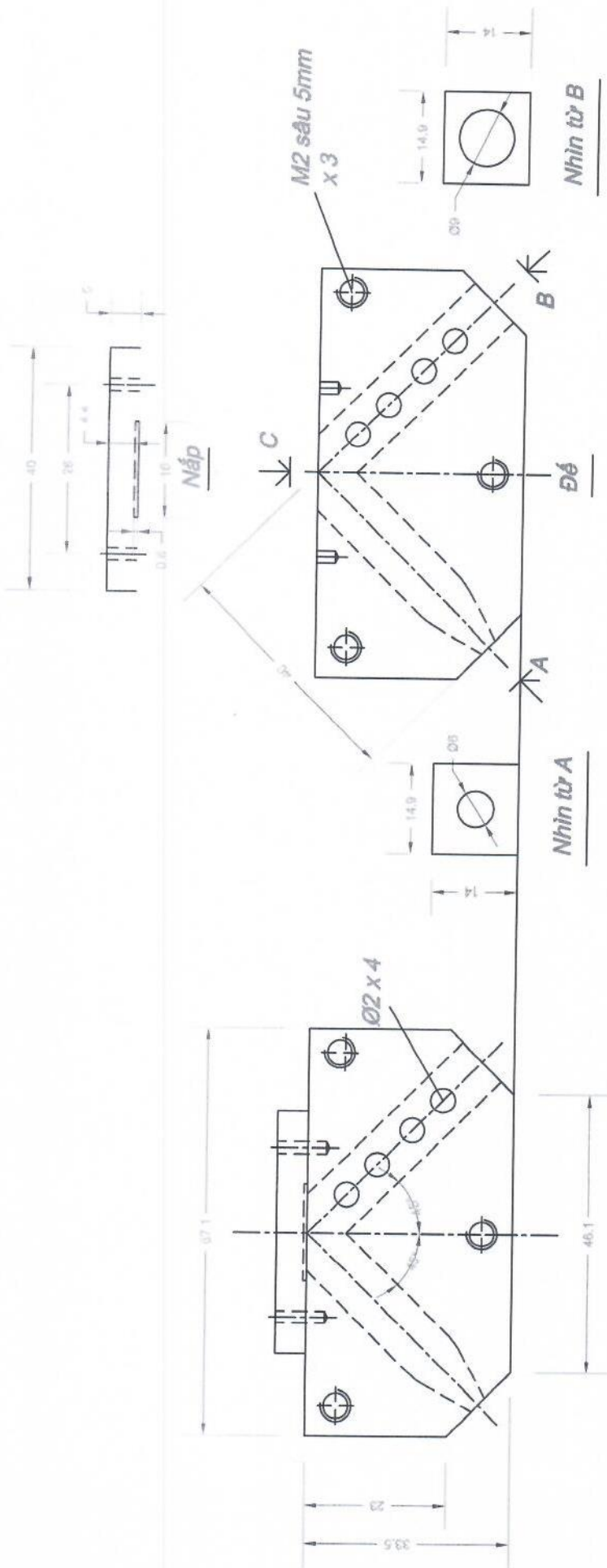
....., ngày tháng năm 2025

CÔNG TY/CỬA HÀNG

(Ký tên, đóng dấu)



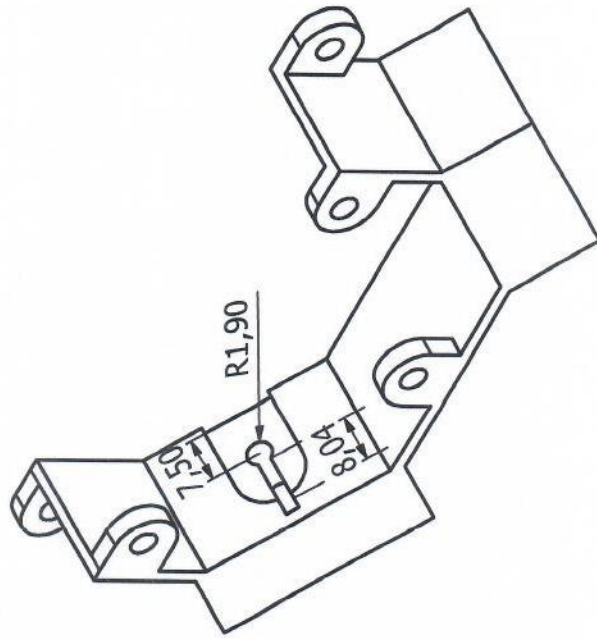
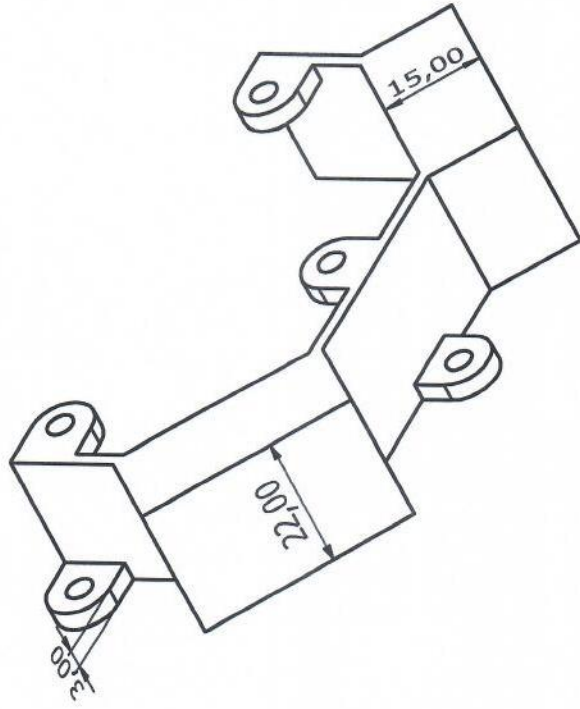
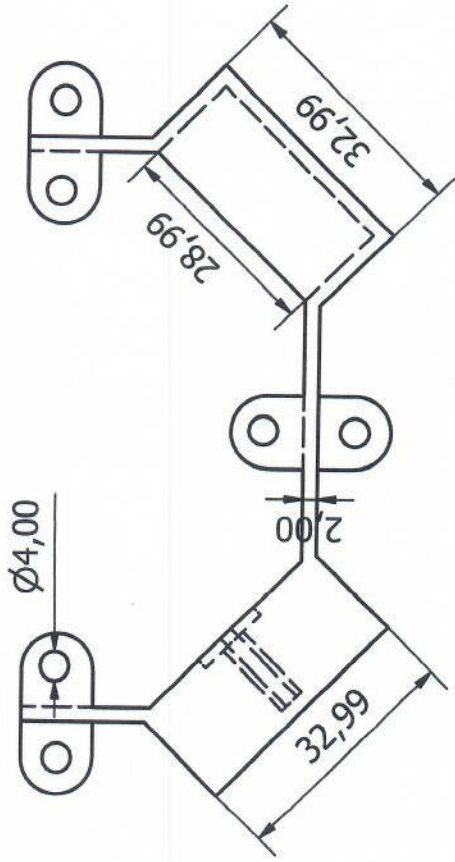
Box_Central_Co2		Generic	
Người vẽ	Đặng Tuấn Đạt	5/5	Viện Khoa học vật liệu
Kiểm tra	Hồ Trường Giang	6/5	
		Tỉ lệ: 1 : 2	
		Kí hiệu:	



Nhìn từ C

TỔNG THỂ

Số ST		Họ và tên	Chức vụ	Ngày	CÁM BIẾN QUANG CÁM BIẾN ĐO CO₂ Vô cảm biến	Số lượng	Khối lượng	Tỷ lệ	
2	Đầu thu	L.N.T.Vinh		08/24		PA2, đèn phát dây tóc			
1	Đầu Phát	L.N.T.Vinh		08/24					1:1
1	Kỹ mẫu	G.H.Thái		08/24					
TT	Tên gọi	H.T.Giang		08/24					
					Phát hành	Số 01-01			
						VIỆN KHOA HỌC VẬT LIỆU			
						PHÒNG CÁN BIẾN VÀ THIẾT BỊ ĐO LƯỜNG			



Người vẽ	Đặng Tuấn Đạt	10/01	SensorCo2	
Kiểm tra	Hồ Trường Giang	10/01		
Viện khoa học vật liệu			Generic	
			Tỉ lệ: 1 : 1	
			Kí hiệu:	