

Số: 53/TM-KHVL

Hà Nội, ngày 23 tháng 5 năm 2025

## THƯ MỜI BÁO GIÁ

Kính gửi: Nhà cung cấp

Căn cứ Quyết định số 2596/QĐ-VHL ngày 29/12/2021 của Chủ tịch Viện Hàn lâm Khoa học và Công nghệ Việt Nam về việc phê duyệt triển khai hợp phần 2 thuộc đề án KHCN trọng điểm cấp Viện Hàn lâm KHCNVN “Nghiên cứu phát triển bộ pin nhiên liệu màng trao đổi proton sử dụng nhiên liệu hydro (PEMFC Stack) công suất 1000W”, mã số TĐHYD0.02/22-24, chủ nhiệm đề tài TS. Phạm Thi San, bắt đầu thực hiện năm 2022;

Hiện tại, Viện Khoa học vật liệu đang xây dựng kế hoạch lựa chọn nhà cung cấp dịch vụ gia công cơ khí cho đề tài mã số TĐHYD0.02/22-24.

Viện Khoa học Vật liệu kính mời Nhà cung cấp báo giá dịch vụ gia công cơ khí theo các nội dung sau:

- Danh mục báo giá: Chi tiết theo Phụ lục đính kèm (Lưu ý: Báo giá đã bao gồm thuế, phí, lệ phí (nếu có), chi phí vận chuyển,... Bên mua không phải trả thêm bất kỳ một chi phí nào).

- Mục đích báo giá: Làm cơ sở xây dựng dự toán, kinh phí mua sắm.

- Thời hạn gửi báo giá: Trước 14 giờ 00 ngày 28/5/2025.

- Yêu cầu báo giá: 01 bản chính bằng Tiếng Việt (Mẫu báo giá theo Phụ lục đính kèm).

- Hình thức gửi báo giá: Bản cứng (đã ký, đóng dấu).

- Địa điểm nhận báo giá: Phòng Quản lý tổng hợp - Viện Khoa học vật liệu - 18 Hoàng Quốc Việt, Cầu Giấy, Hà Nội. Điện thoại: 0243 7568870.

Trân trọng cảm ơn./.

Nơi nhận:

- Như trên;
- Lưu: VT, H2.

KT. VIỆN TRƯỞNG  
PHÓ VIỆN TRƯỞNG  
VIỆN  
KHOA HỌC  
VẬT LIỆU  
Hoàng Anh Sơn

**PHỤ LỤC**

(Kèm theo Thư mời báo giá số 53/TM-KHVL ngày 23/5/2025)

Kính gửi: Viện Khoa học vật liệu - 18 Hoàng Quốc Việt, Cầu Giấy, Hà Nội

Công ty/Cửa hàng chúng tôi kính gửi Quý Viện báo giá sau:

STT	TÊN SẢN PHẨM	ĐVT	SL	ĐƠN GIÁ	THÀNH TIỀN
1	<b>Gia công khắc rãnh khí trên tám than</b> Kích thước: 120x120x6 mm Kích thước khắc rãnh khí: 65x65 mm Rãnh khí rộng 1mm, sâu 1 mm Rãnh làm mát rộng 2 mm, sâu 1 mm	Tám	50		
2	<b>Gia công chế tạo vỏ nhôm của pin</b> Vật liệu: nhôm hợp kim Kích thước: 180x180x18 mm Khoan thùng 10 lỗ vít có đường kính 8 mm Lỗ dẫn khí đường kính 4 mm, phía ngoài taro ren 1/2	Tám	12		
3	<b>Gia công chế tạo tám thu điện</b> Vật liệu: đồng Kích thước: 150x120x2 mm Khoan thùng 4 lỗ vít có đường kính 5 mm	Tám	14		
4	<b>Gia công chế tạo bình tạo ẩm</b> Vật liệu: Thép không rỉ Kích thước: cao 363, đường kính 186 mm Có phần thăm nước, 2 đầu dẫn khí, có bộ phận gia nhiệt	Bình	2		

Đơn vị tính: đồng

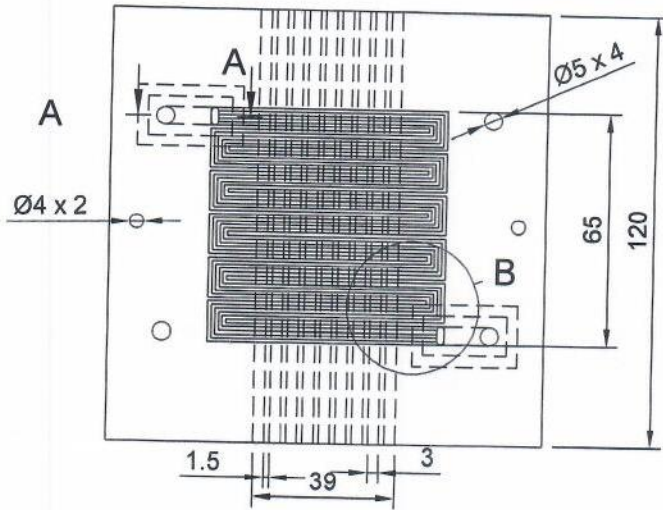
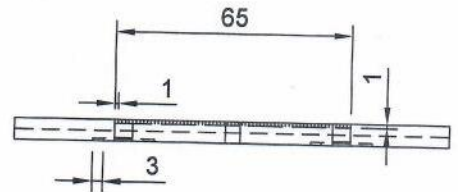
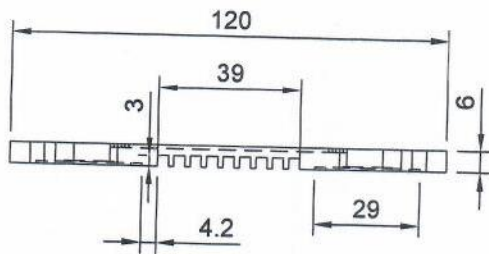


5	<b>Cắt laser các tấm gioăng:</b> Vật liệu: PTFE Kích thước: 120x120x0,25 mm Cắt thùng giữa 66x66 mm	Tám	28	
<b>Tổng</b>				

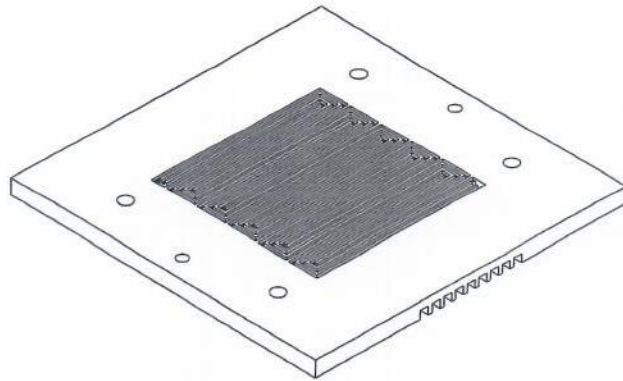
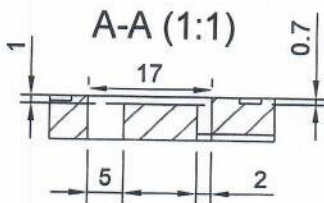
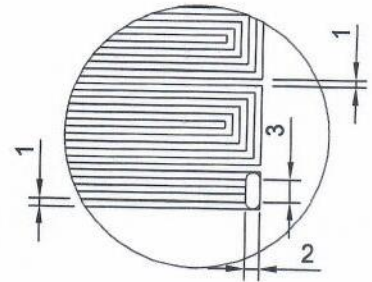
**Ghi chú:** Báo giá cần ghi chi tiết các nội dung về Hiệu lực của báo giá; Chất lượng hàng hóa; Thời gian, địa điểm giao hàng; Bảo hành hàng hóa và các điều kiện khác (nếu có).


....., ngày tháng năm 2025  
**CÔNG TY/CỬA HÀNG**  
 (Ký tên, đóng dấu)

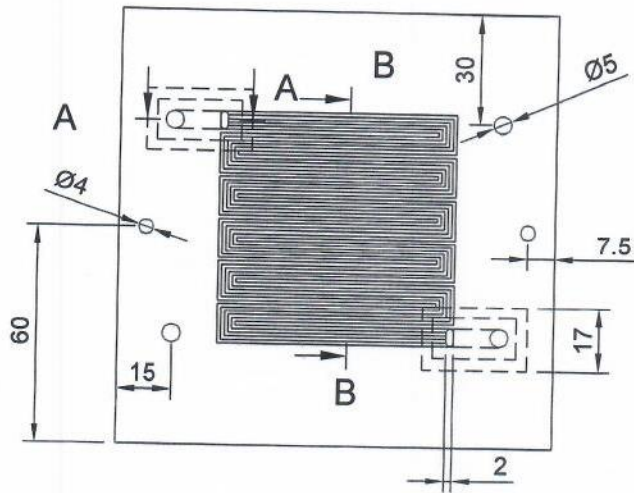
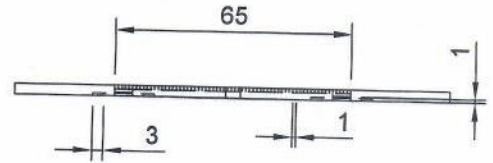
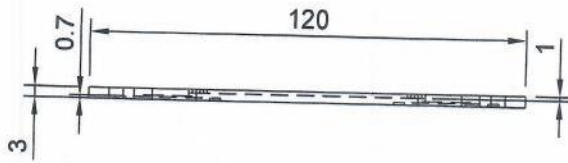




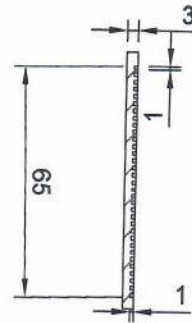
B (1:1)



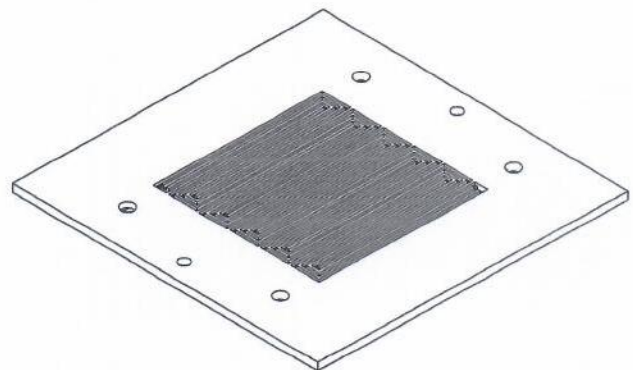
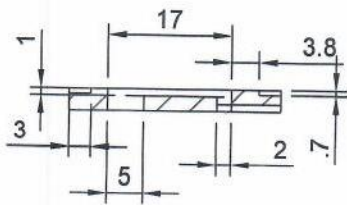
Dept.	Technical reference <b>FUEL CELL</b>	Created by Nguyễn Đức Lam	Approved by Phạm Thi San
	Document type <b>Vật liệu: Cacbon</b>	Document status <b>Tỉ lệ 1:2</b>	DWG No.
	Title <b>120x120 tấm lưỡng cực - hydro</b>	<b>TĐHYD0.02/22-24</b>	
Rev.	Date of issue	Sheet <b>1/1</b>	



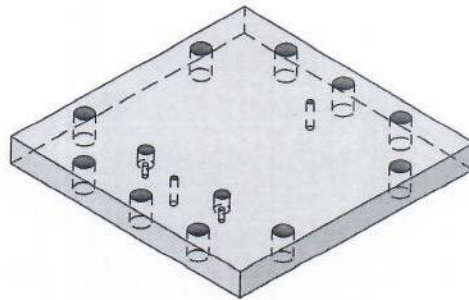
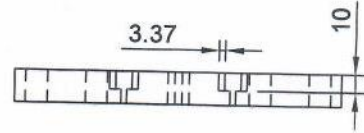
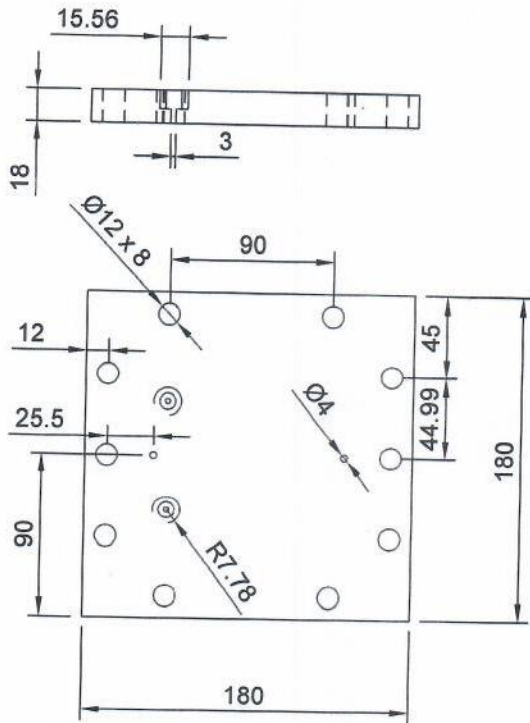
B-B (1:2)



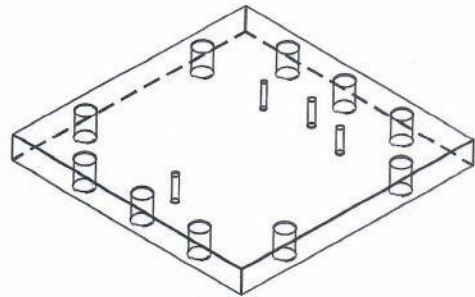
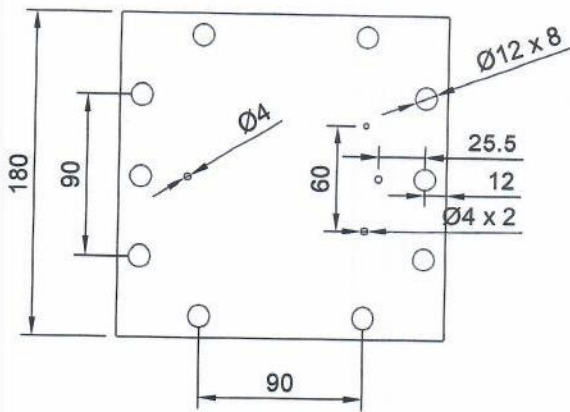
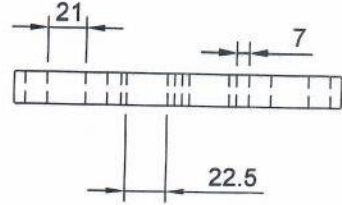
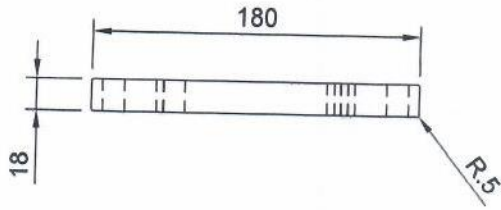
A-A (1:1)



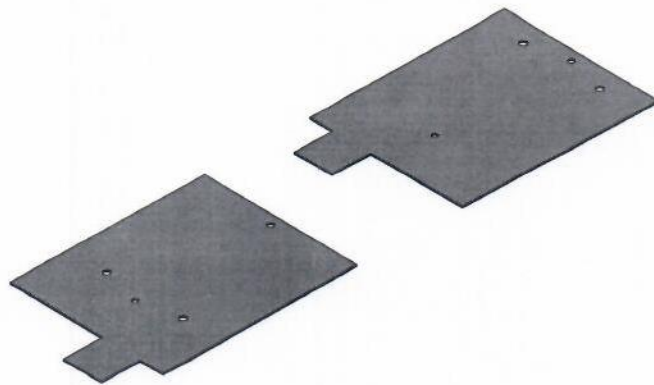
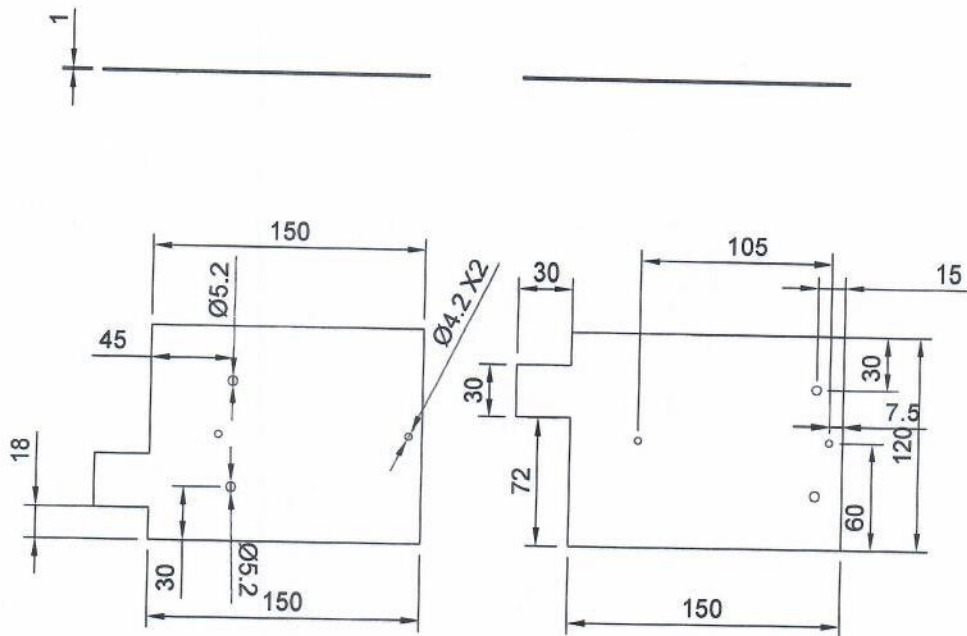
Dept.	Technical reference <b>Fuel Cell</b>	Created by Nguyễn Đức Lam	Approved by Phạm Thị San
		Document type <b>Vật liệu: Cacbon</b>	Document status <b>Tỉ lệ: 1:2</b>
		Title <b>120x120 tam lương cục - oxi</b>	DWG No. <b>TĐHYD0.02/22-24</b>
		Rev.	Date of issue 5/12/2022
			Sheet 1/1



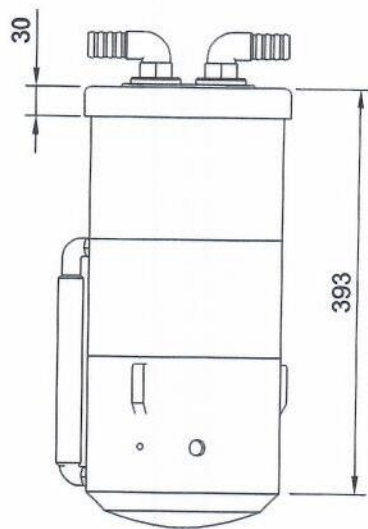
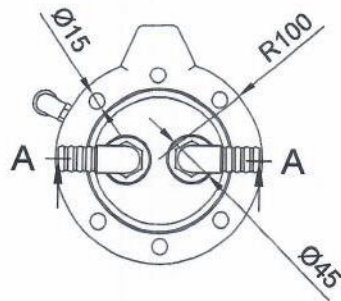
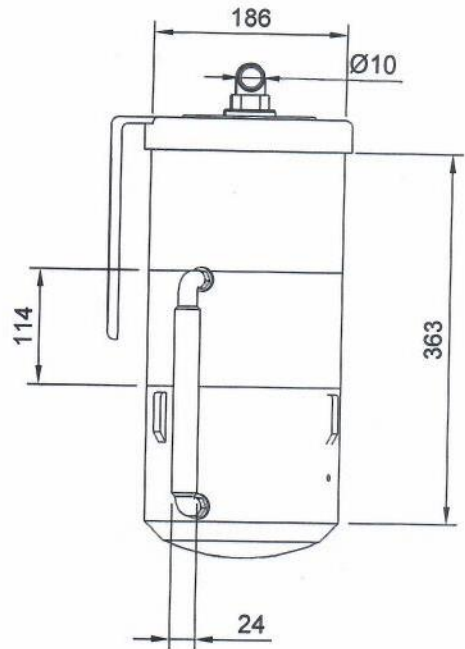
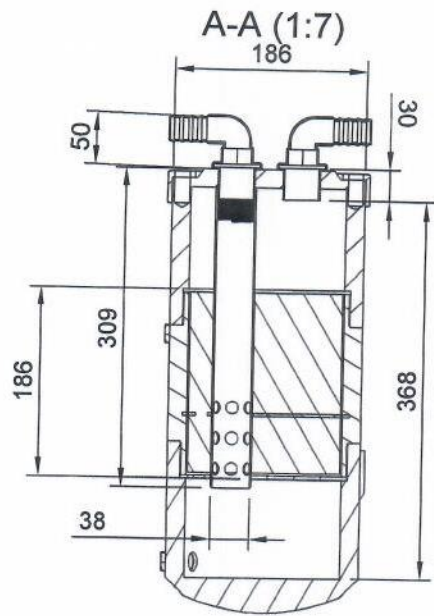
Dept.	Technical reference <b>Fuel Cell</b>	Created by <b>Nguyễn Đức Lam</b>	Approved by <b>Phạm Thị San</b>	
		Document type <b>Vật liệu: Al</b>	Document status <b>Tỉ lệ: 1:4</b>	
		Title <b>120x120 tấm vỏ Bên cấp khí</b>	DWG No. <b>TĐHYD0.02/22-24</b>	
		Rev.	Date of issue <b>5/12/2022</b>	Sheet <b>1/1</b>



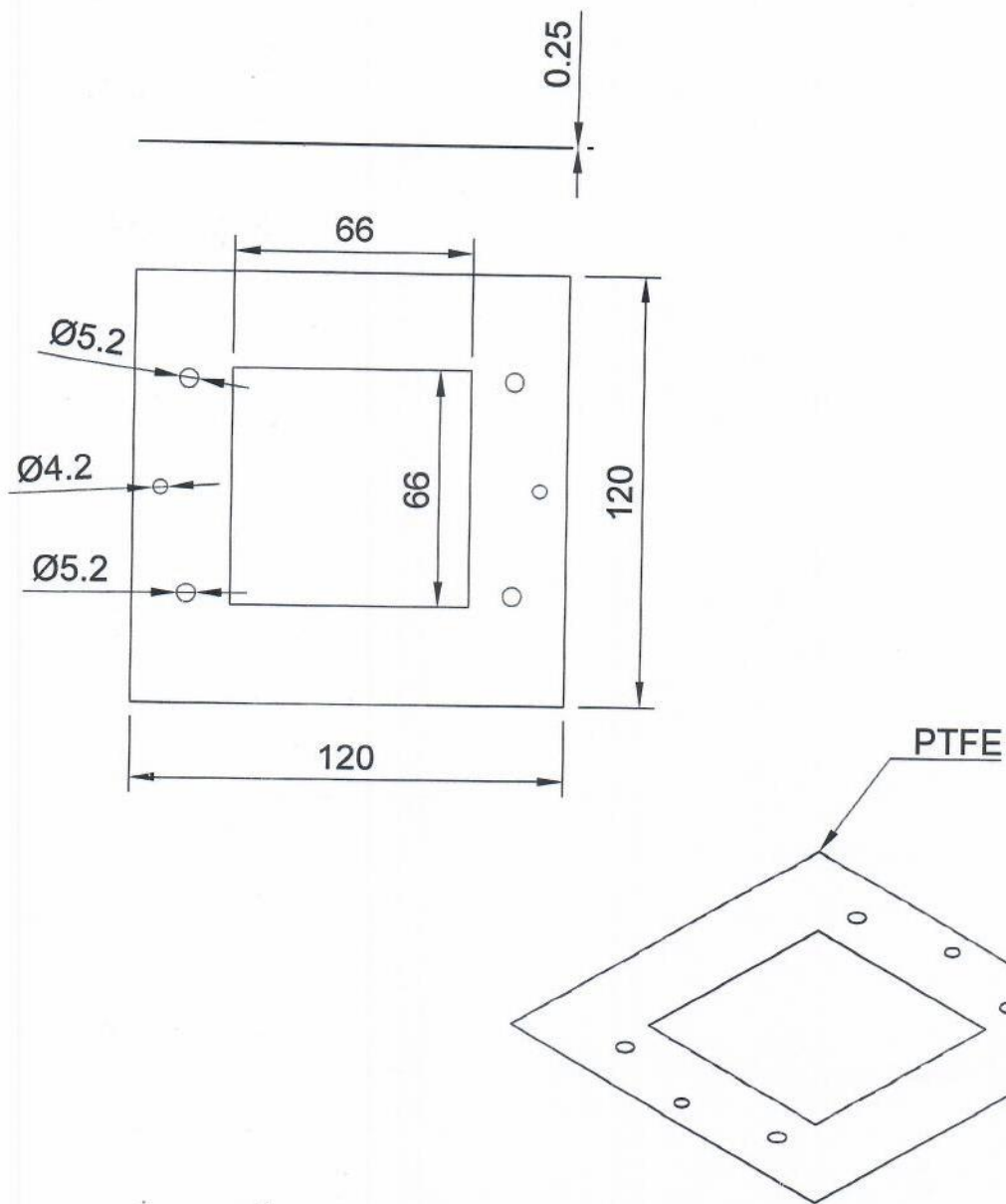
Dept.	Technical reference <b>Fuel Cell</b>	Created by <b>Nguyễn Đức Lam</b>	Approved by <b>Phạm Thị San</b>
		Document type <b>Vật liệu: Al</b>	Document status <b>Tỉ lệ: 1:4</b>
		Title <b>180x180 tấm vỏ Bên thoát khí</b>	DWG No. <b>TĐHYD0.02/22-24</b>
		Rev.	Date of issue <b>5/12/2022</b>
			Sheet <b>1/1</b>



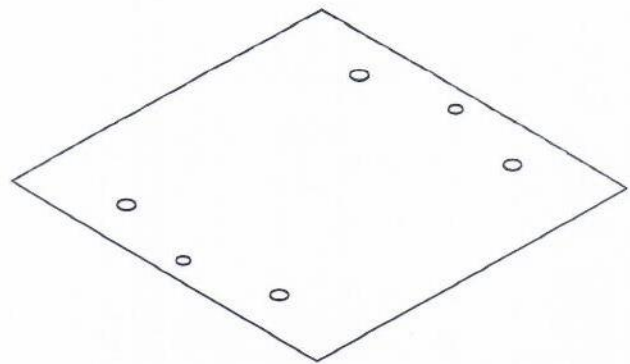
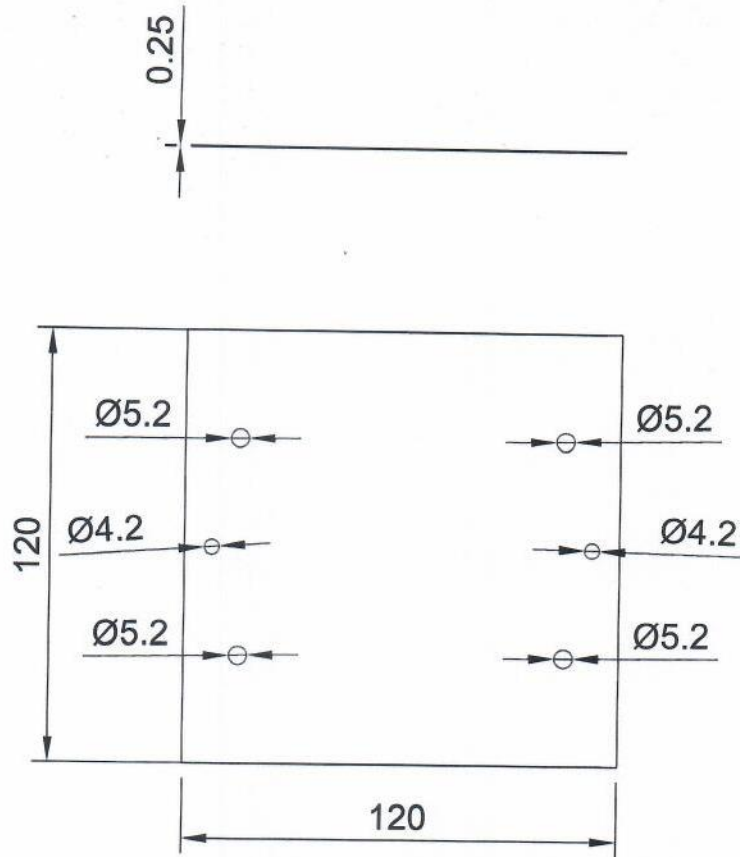
Dept.	Technical reference <b>Fuel Cell</b>	Created by Nguyễn Đức Lam	Approved by Phạm Thị San
		Document type <b>Vật liệu: Cu/ mạNi</b>	Document status <b>Tỉ lệ 1:4</b>
		Title <b>120x120 tấm thu điện</b>	DWG No. <b>TĐHYD0.02/22-24</b>
		Rev.	Date of issue 5/12/2022
			Sheet 1/1



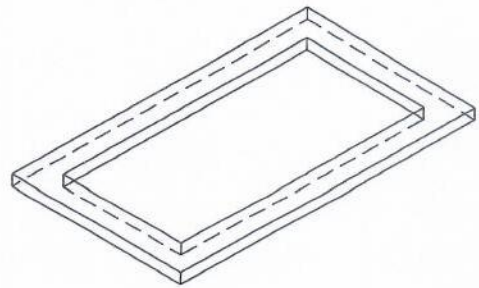
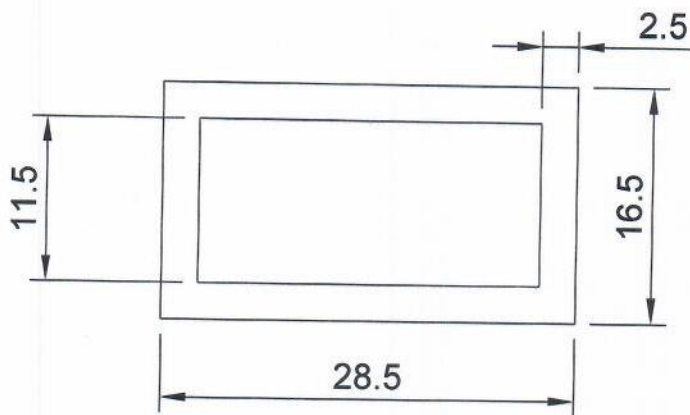
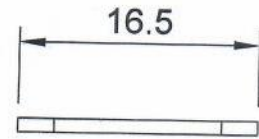
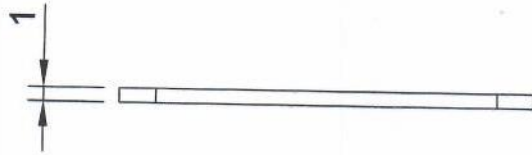
Dept.	Technical reference	Created by <b>Nguyễn Đức Lam</b>	Approved by <b>Phạm Thi San</b>
		Document type <b>Vật liệu: Inox 304</b>	Document status <b>Tỉ lệ 1:7</b>
		Title <b>Bình tạo ẩm</b>	DWG No. <b>TĐHYD0.02/22-24</b>
		Rev.	Date of issue
			Sheet <b>1/1</b>



Dept.	Technical reference <b>Fuel cell</b>	Created by Nguyễn Đức Lam	Approved by Phạm Thi San
		Document type <b>Vật liệu: PTFE 0.25</b>	Document status <b>Tỉ lệ: 1:2</b>
		Title <b>120x120 gioăng 01</b>	DWG No. <b>TĐHYD0.02/22-24</b>
	Rev.	Date of issue	Sheet <b>1/1</b>



Dept.	Technical reference <b>Fuel Cell</b>	Created by <b>Nguyễn Đức Lam</b>	Approved by <b>Phạm Thi San</b>	
		Document type <b>Vật liệu: PTFE 0.25</b>	Document status <b>Tỉ lệ: 1:2</b>	
		Title <b>120x120 gioăng 02</b>	DWG No. <b>TĐHYD0.02/22-24</b>	
		Rev.	Date of issue	Sheet <b>1/1</b>



Dept.	Technical reference <b>Fuel cell</b>	Created by <b>Nguyễn Đức Lam</b>	Approved by <b>Phạm Thi San</b>	
		Document type <b>Vật liệu: Silicon</b>	Document status <b>Tỉ lệ: 2:1</b>	
		Title <b>120x120 gioăng 03</b>	DWG No. <b>TĐHYD0.02/22-24</b>	
		Rev.	Date of issue <b>5/12/2022</b>	Sheet <b>1/1</b>